

По вопросам продаж и поддержки обращайтесь:

Алматы (7273)495-231
Ангарск (3955)60-70-56
Архангельск (8182)63-90-72
Астрахань (8512)99-46-04
Барнаул (3852)73-04-60
Белгород (4722)40-23-64
Благовещенск (4162)22-76-07
Брянск (4832)59-03-52
Владивосток (423)249-28-31
Владикавказ (8672)28-90-48
Владимир (4922)49-43-18
Волгоград (844)278-03-48
Вологда (8172)26-41-59
Воронеж (473)204-51-73
Екатеринбург (343)384-55-89
Иваново (4932)77-34-06
Ижевск (3412)26-03-58
Иркутск (395)279-98-46
Казань (843)206-01-48

Калининград (4012)72-03-81
Калуга (4842)92-23-67
Кемерово (3842)65-04-62
Киров (8332)68-02-04
Коломна (4966)23-41-49
Кострома (4942)77-07-48
Краснодар (861)203-40-90
Красноярск (391)204-63-61
Курган (3522)50-90-47
Курск (4712)77-13-04
Липецк (4742)52-20-81
Магнитогорск (3519)55-03-13
Москва (495)268-04-70
Мурманск (8152)59-64-93
Набережные Челны (8552)20-53-41
Нижний Новгород (831)429-08-12
Новокузнецк (3843)20-46-81
Новосибирск (383)227-86-73
Ноябрьск(3496)41-32-12

Омск (3812)21-46-40
Орел (4862)44-53-42
Оренбург (3532)37-68-04
Пенза (8412)22-31-16
Пермь (342)205-81-47
Петрозаводск (8142)55-98-37
Псков (8112)59-10-37
Ростов-на-Дону (863)308-18-15
Рязань (4912)46-61-64
Самара (846)206-03-16
Санкт-Петербург (812)309-46-40
Саранск (8342)22-96-24
Саратов (845)249-38-78
Севастополь (8692)22-31-93
Симферополь (3652)67-13-56
Смоленск (4812)29-41-54
Сочи (862)225-72-31
Ставрополь (8652)20-65-13
Сургут (3462)77-98-35

Сыктывкар (8212)25-95-17
Тамбов (4752)50-40-97
Тверь (4822)63-31-35
Тольятти (8482)63-91-07
Томск (3822)98-41-53
Тула (4872)33-79-87
Тюмень (3452)66-21-18
Улан-Удэ (3012)59-97-51
Ульяновск (8422)24-23-59
Уфа (347)229-48-12
Хабаровск (4212)92-98-04
Чебоксары (8352)28-53-07
Челябинск (351)202-03-61
Череповец (8202)49-02-64
Чита (3022)38-34-83
Якутск (4112)23-90-97
Ярославль (4852)69-52-93

Россия +7(495)268-04-70

Казахстан +7(7172)727-132

Киргизия +996(312)96-26-47

<https://prmpribor.nt-rt.ru> || ppk@nt-rt.ru

РУКОВОДСТВО ПО ЭКСПЛУАТАЦИИ НА АДАПТЕР МОДЕМА AM-01

Содержание

ЧАСТЬ I ОПИСАНИЕ И РАБОТА ИЗДЕЛИЯ	3
1 НАЗНАЧЕНИЕ	3
2 ТЕХНИЧЕСКИЕ ХАРАКТЕРИСТИКИ	3
3 УСТРОЙСТВО И РАБОТА	4
4 МАРКИРОВКА И УПАКОВКА	4
ЧАСТЬ II ИСПОЛЬЗОВАНИЕ ПО НАЗНАЧЕНИЮ	5
5 ЭКСПЛУАТАЦИОННЫЕ ОГРАНИЧЕНИЯ	5
6 ПОДГОТОВКА К ЭКСПЛУАТАЦИИ	5
7 ПОРЯДОК РАБОТЫ	7
8 ТЕХНИЧЕСКОЕ ОБСЛУЖИВАНИЕ	7
9 ВОЗМОЖНЫЕ НЕИСПРАВНОСТИ И СПОСОБЫ ИХ УСТРАНЕНИЯ	8
10 ТРАНСПОРТИРОВАНИЕ И ХРАНЕНИЕ	8
ПРИЛОЖЕНИЕ А	9
ПРИЛОЖЕНИЕ Б	11
ПРИЛОЖЕНИЕ В	13

Настоящее руководство по эксплуатации (РЭ) распространяется на адаптер модема АМ-01 (далее по тексту АМ-01), изготавливаемый:

РЭ предназначено для изучения устройства и работы АМ-01, а также содержит правила его монтажа, эксплуатации, технического обслуживания, транспортирования и хранения.

ОПИСАНИЕ И РАБОТА ИЗДЕЛИЯ

1 НАЗНАЧЕНИЕ

1.1 АМ-01 предназначен для передачи текущих и архивных данных от теплосчетчиков ТС.ТМК–Н, счетчиков-расходомеров КСР и т.п. устройств, производства ЗАО НПО «Промприбор» г. Калуга, на персональный компьютер (ПК).

1.2 Область применения – построение сетей сбора информации с устройств учета и регистрации потребления тепла и воды.

1.3 Передача информации с АМ-01 на ПК может осуществляться:

- непосредственно по нуль-модемному кабелю (см. рис. Б.1);
- через модем по телефонным линиям связи (см. рис. Б.2);
- через GSM – модем по CSD каналу сотовой связи (см. рис. Б.3);
- через адаптер локальной сети (АЛС) по сети Ethernet(см. рис. Б.4).

Длина линии связи АМ-01 – ПК или АМ-01 – модем не более 15 м, электрические параметры соответствуют стандарту интерфейса RS-232.

1.4 Подключение к внешним устройствам осуществляется по двухпроводной линии связи – сетевому интерфейсу А/В. Длина линии связи составляет не более 300 м при скорости обмена 4800 бод и 9600 бод.

1.5 АМ-01 позволяет подключать до 3 устройств к линии АВ. Необходимым условием являются различные сетевые адреса у подключаемых устройств.

1.6 Условия эксплуатации АМ-01:

- температура окружающего воздуха, °С от +5 до +50
- относительная влажность воздуха при температуре 35°С, % до 95
- механические вибрации частотой 10-50 Гц с амплитудой, мм, не более 0,15
- напряженность переменного, с частотой 50 Гц, внешнего магнитного поля, А/м, не более 400

1.7 АМ-01 имеет степень защиты IP40 по ГОСТ 14254.

1.8 Питание АМ-01 осуществляется от внешнего источника питания постоянного напряжения $12\pm 1,2$ В с током нагрузки не менее 100 мА.

2 ТЕХНИЧЕСКИЕ ХАРАКТЕРИСТИКИ

2.1 Скорость передачи данных, бод:

- для сетевого интерфейса А/В 4800 или 9600
- для интерфейса RS-232 4800, 9600, 19200, 38400, 57600, 115200

2.2 Максимальное количество подключаемых к АМ-01 устройств 3

2.3 Потребляемый ток в режиме приёма-передачи, мА, не более 40

2.4 Габаритные размеры (без шнура питания), мм 121x60x34

2.5 Масса, г, не более 128

2.6 Средний срок службы АМ-01, лет 10

3 УСТРОЙСТВО И РАБОТА

3.1 Принцип работы АМ-01 основан на преобразовании интерфейсов теплосчетчиков ТС.ТМК-Н, счетчиков-расходомеров КСР и т.п. устройств в интерфейс RS-232, а также преобразовании протокола обмена.

3.2 Работа АМ-01 осуществляется совместно с программами, входящими в пакет «Менеджер данных v.4.0».

Перед эксплуатацией в энергонезависимую память АМ-01 по интерфейсу RS-232 с ПК загружаются параметры, определяющие его конфигурацию.

Структурная схема устройства приведена на рисунке 3.1.

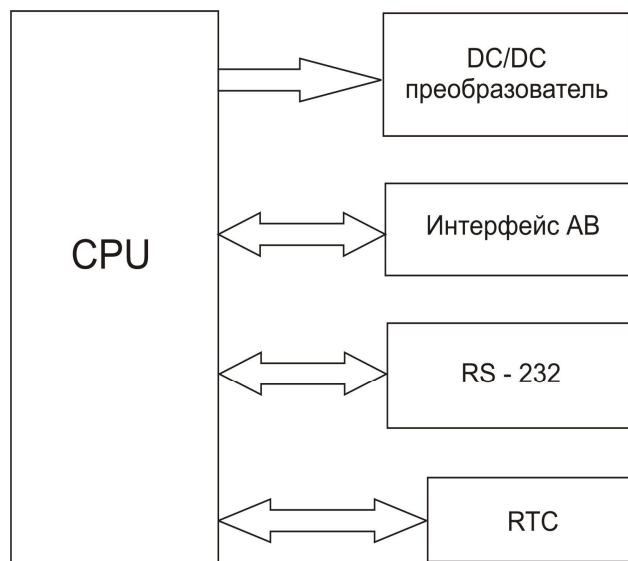


Рисунок 3.1

По запросу от ПК по интерфейсу RS-232 (при непосредственном подключении или подключении через модем), АМ-01, в соответствии с установленными параметрами, производит обмен данными с устройствами, подключенными к сетевому интерфейсу А/В.

3.3 Конструктивно АМ-01 выполнен в прямоугольном ударопрочном пластмассовом корпусе, на котором расположены разъемы для подключения линии АВ и RS-232 порт, а также элементы индикации.

3.4 Внешний вид, габаритные размеры, а также расположение основных элементов устройства приведены в приложении А.

3.5 На лицевой панели изделия расположены следующие элементы индикации:

- светодиод ПИТАНИЕ – индикация наличия напряжения 5В;
- светодиод РЕЖИМ – индикация выполнения команд и ошибок.

4 МАРКИРОВКА И УПАКОВКА

4.1 На корпусе АМ-01 нанесены следующие маркировочные обозначения:

- наименование;
- заводской номер;
- товарный знак завода-изготовителя.

4.2 Упаковка АМ-01 производится в картонные (ГОСТ 9142) или фанерные (ГОСТ 5959) ящики, выложенные внутри упаковочной бумагой по ГОСТ 8828.

Эксплуатационная документация упаковывается в пакеты из полиэтиленовой пленки и вкладывается внутрь ящика.

4.3 В каждый ящик вкладывается упаковочный лист, содержащий следующие сведения:

- наименование и товарный знак предприятия-изготовителя;
- обозначение упакованных изделий;
- количество изделий в ящике;
- дата упаковки;
- фамилию упаковщика.

4.4 Показатели надежности

4.4.1 Показатели надежности АМ-01 должны соответствовать следующим значениям:

- средний срок службы, лет, не менее 10;
- средняя наработка на отказ, ч, не менее 50 000.

ЧАСТЬ II ИСПОЛЬЗОВАНИЕ ПО НАЗНАЧЕНИЮ

5 ЭКСПЛУАТАЦИОННЫЕ ОГРАНИЧЕНИЯ

5.1 ВНИМАНИЕ! Нельзя располагать АМ-01 вблизи мощных источников электромагнитных полей (силовые трансформаторы, электродвигатели, тиристорные регуляторы и др.).

5.2 В помещении, где эксплуатируется АМ-01 не должно быть среды, вызывающей коррозию материалов, из которых он изготовлен, а также конденсации влагосодержания окружающего воздуха.

6 ПОДГОТОВКА К ЭКСПЛУАТАЦИИ

6.1 Меры безопасности

6.1.1 Все работы по монтажу и ремонту АМ-01 осуществлять при отключенном источнике напряжения питания.

6.1.2 В АМ-01 отсутствуют опасные факторы, так как используемое для его питания напряжение не превышает 12 В.

6.1.3 При ремонте изделия следует принимать меры по защите электронных компонентов, входящих в АМ-01, от статического электричества.

6.2 Внешний осмотр

Перед началом монтажа необходимо произвести внешний осмотр изделия, при этом следует проверить:

- комплектность в соответствии с указаниями паспорта на АМ-01;
- отсутствие видимых механических повреждений;
- состояние разъемов, клемм и целостность проводов для подключения к питающей сети.

6.3 Монтаж изделия и подключение внешних устройств

6.3.1 Монтаж АМ-01 производить в удобном для обслуживания месте, соответствующем условиям эксплуатации. При несоответствии выбранного места расположения АМ-01 условиям эксплуатации монтаж производить в защитном шкафу (кожухе), обеспечивающем необходимую степень защиты.

6.3.2 Для подключения необходимого количества (но не более 3) теплосчетчиков ТС.ТМК-Н, счетчиков-расходомеров КСР и т.п. устройств, необходимо соединить одноименные контакты сетевого интерфейса А и В каждого из них, и присоединив их к одноименным контактам колодки АМ-01 (См. рисунок 6.1).

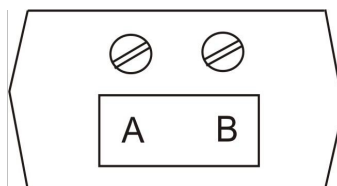


Рисунок 6.1 – Одноименные контакты колодки АМ-01

6.3.3 Включить блок питания АМ-01 в сеть.

6.4 Настройка параметров АМ-01

6.4.1 Установка скорости обмена по интерфейсу RS-232

Снять верхнюю часть корпуса изделия и задать необходимую скорость обмена установкой перемычки на разъеме ХР2.

Примечания

1 Скорость обмена задается перемычкой на разъеме ХР2 в соответствии с таблицей В.1 приложения В.

2 Изделие поставляется с установленной скоростью обмена 19200 бод.

Установить верхнюю часть корпуса на место.

6.4.2 Подключить разъем RS-232 АМ-01 непосредственно к последовательному СОМ – порту ПК. Подключение к компьютеру осуществляется нуль-модемным кабелем. Схема электрическая принципиальная кабеля нуль-модемного представлена на рисунке 6.2.

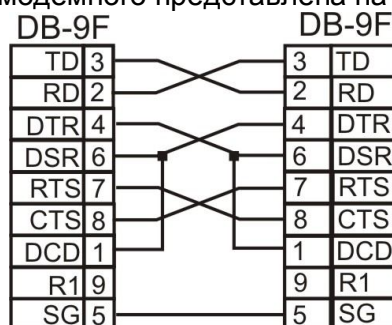


Рисунок 6.2 - Схема электрическая принципиальная кабеля нуль-модемного

6.4.3 Включить блок питания АМ-01 в сеть и проконтролировать включение светодиода ПИТАНИЕ на лицевой панели устройства.

6.4.4 Загрузить в ПК программу «Конфигуратор АМ/АЛ» из пакета программ «Менеджер данных v.4.0» (См. ППБ.407281.002 РП «Менеджер данных v.4.0. Руководство пользователя»).

6.4.5 Настроить параметры АМ-01:

- текущее время АМ-01;
- список приборов, подключенных к АМ-01.

При подключении АМ-01 через модем предусмотрена возможность доступа к телефонной линии в заранее запрограммированный интервал времени. При этом дополнительно настраиваются:

- время захвата (т.е. время, начиная с которого АМ-01 реагирует на звонки с линии) и освобождения линии;
- строки (команды управления при работе с модемом и отклики на них).

6.4.6 Выключить блок питания АМ-01 из сети.

6.5 Подключение модема

6.5.1 Модем подключается к разъему RS–232 стандартным модемным кабелем, входящим в комплект поставки модема. Схема электрическая принципиальная кабеля модемного представлена на рисунке 6.3.

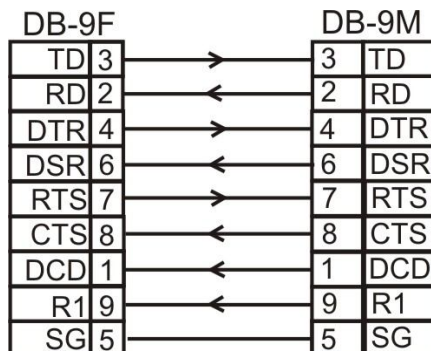


Рисунок 6.3 – Схема электрическая принципиальная кабеля модемного

6.5.2 Подключить модем к телефонной линии связи, как указано в его эксплуатационной документации (См. приложение Б, рисунок Б.2).

7 ПОРЯДОК РАБОТЫ

7.1 Включить блок питания АМ-01 в сеть и проконтролировать включение светодиода ПИТАНИЕ на лицевой панели устройства.

7.2 Загрузить в ПК программу «Менеджер данных v.4.0» из пакета программ «Менеджер данных v.4.0» и выполнить чтение архивных данных с тепловычислителей ТМК–Н и вычислителей МК–Н, как указано в ППБ.407281.002 РП «Менеджер данных v.4.0. Руководство пользователя». При этом может быть выполнено чтение, как полного архива, так и заданной его части.

8 ТЕХНИЧЕСКОЕ ОБСЛУЖИВАНИЕ

8.1 Техническое обслуживание АМ-01 должно проводится персоналом, изучившим настоящее руководство по эксплуатации.

8.2 Техническое обслуживание проводится с целью обеспечения нормируемых технических данных и характеристик и включает в себя следующие виды работ:

- внешний осмотр во время эксплуатации;
- ремонт при возникновении неисправностей;
- контроль напряжения питания.

8.3 При внешнем осмотре, который рекомендуется проводить не реже одного раза в месяц, проверяется сохранность соединительных линий, отсутствие механических повреждений.

8.4 Ремонт АМ-01 при возникновении неисправностей допускается производить только представителями предприятия-изготовителя или организацией, имеющей на это право.

О всех ремонтах должна быть сделана отметка в паспорте с указанием даты, причины выхода из строя и характере произведенного ремонта.

8.5 Напряжение питания АМ-01 контролируется включением светодиода ПИТАНИЕ на лицевой панели устройства.

9 ВОЗМОЖНЫЕ НЕИСПРАВНОСТИ И СПОСОБЫ ИХ УСТРАНЕНИЯ

9.1 При включении питания включается светодиод ПИТАНИЕ, светодиод РЕЖИМ включается кратковременно, что свидетельствует о правильной работе устройства АМ-01.

9.2 Возможные неисправности устройства и способы их устранения представлены в таблице 1.

Таблица 1 – Возможные неисправности и способы их устранения

Внешнее проявление неисправности	Вероятная причина	Методы устранения
Ни один из светодиодов не включается	Отсутствие питания	Проверить поступление напряжения с блока питания
После включения питания светодиод РЕЖИМ не выключается	Контрольная сумма настроек не совпала	С помощью программы «Конфигуратор АМ/АЛ» заново проинициализировать устройство
При подключении линии к клеммам А и В светодиод РЕЖИМ мигает с частотой 1 Гц	Подключенная линия имеет короткое замыкание, либо не соблюдена полярность подключения внешнего прибора к АМ-01	Проверить линию на отсутствие короткого замыкания, а также полярность подключения изделия
При подключении модема светодиод РЕЖИМ не выключается	Модем не выдает подтверждение на его инициализацию	Необходимо проверить с помощью программы «Конфигуратор АМ/АЛ» правильность строки инициализации для подключенного типа модема
При подключенном модеме и входящем звонке модем не поднимает трубку	Неправильно установлено время захвата и освобождения линии, либо неправильно установлено внутреннее время	Необходимо с помощью программы «Конфигуратор АМ/АЛ» проверить правильность установки внутреннего времени, а также времени захвата линии

10 ТРАНСПОРТИРОВАНИЕ И ХРАНЕНИЕ

10.1 Хранение АМ-01 в транспортной таре должно осуществляться в складских помещениях при отсутствии в них пыли, паров кислот, щелочей и агрессивных газов в соответствии с условиями хранения 1 по ГОСТ 15150.

10.2 Транспортирование устройства может осуществляться всеми видами транспорта, в том числе и воздушным в герметизированных отсеках.

10.3 Предельные условия транспортирования:

- транспортная тряска с ускорением 30 м/с^2 при частоте ударов от 80 до 120 в минуту;
- температура окружающего воздуха от -25°C до $+50^\circ\text{C}$;
- относительная влажность до 95% при температуре 35°C .

10.4 Во время транспортирования изделие в транспортной таре не должно подвергаться резким ударам и прямому воздействию осадков и пыли.

Приложение А

(обязательное)

Габаритные и присоединительные размеры АМ – 01

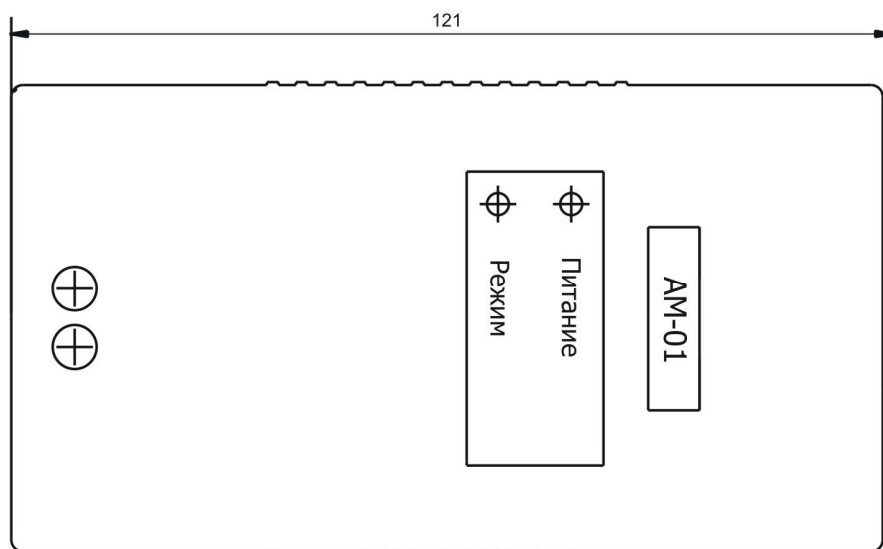


Рисунок А.1

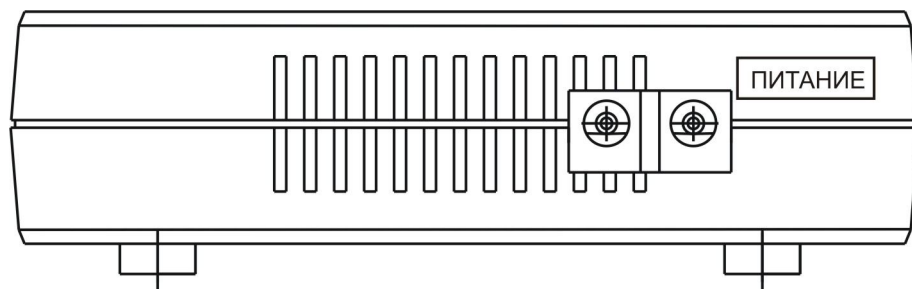


Рисунок А.2

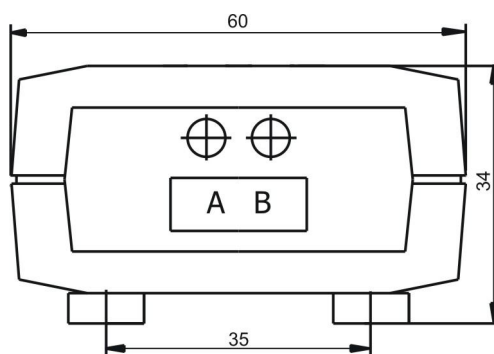


Рисунок А.3

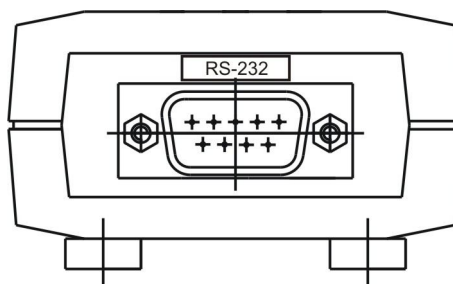


Рисунок А.4

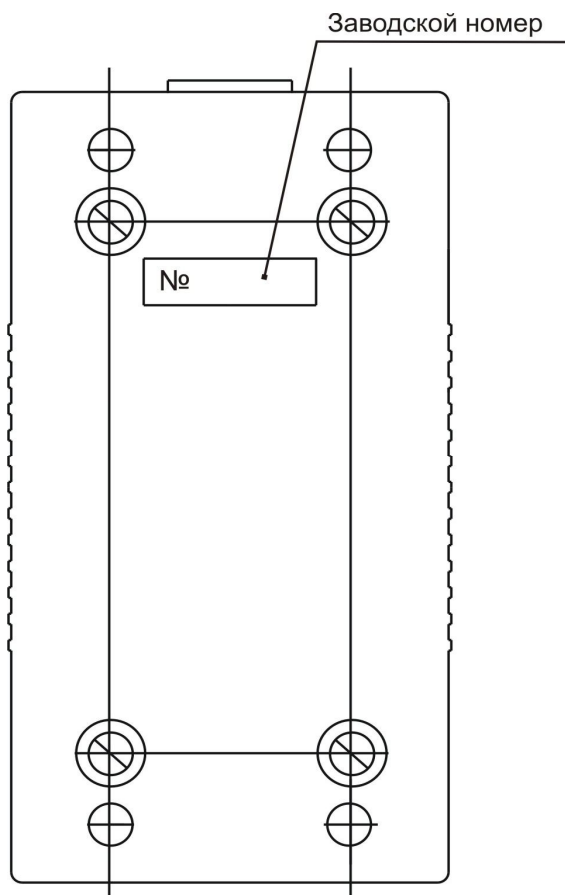


Рисунок А.5

Приложение Б

(обязательное)

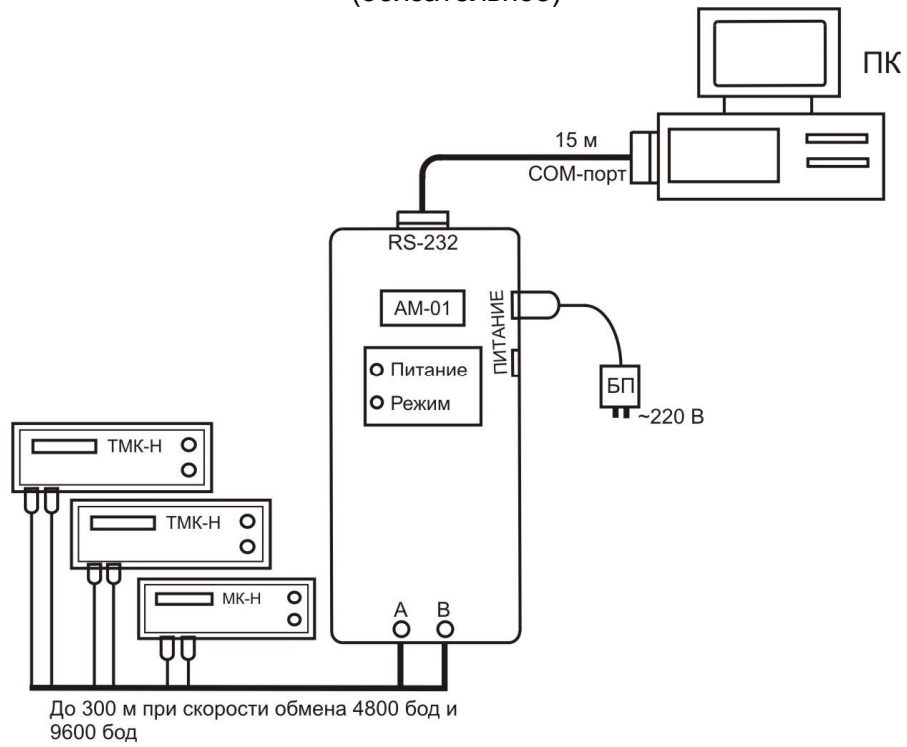


Рисунок Б.1

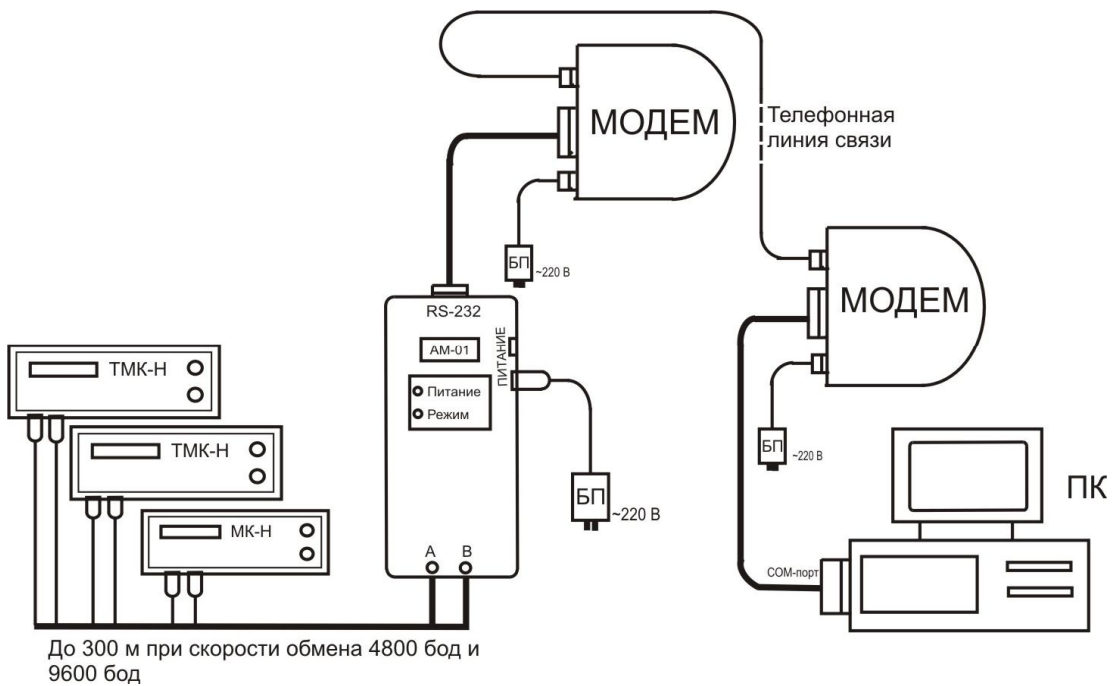
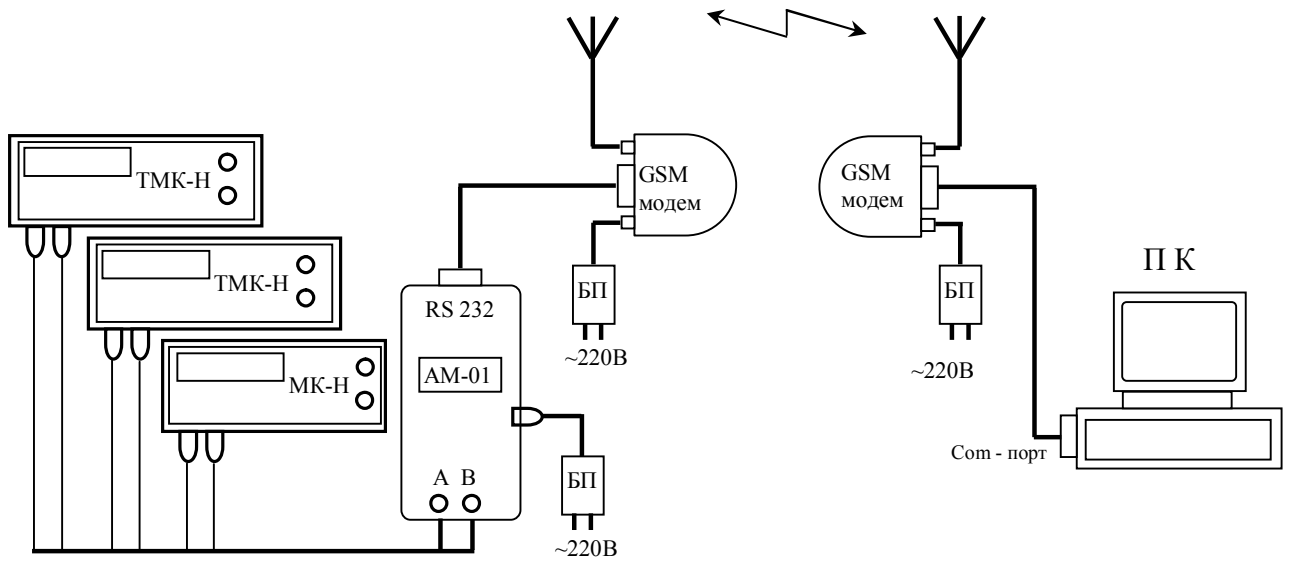
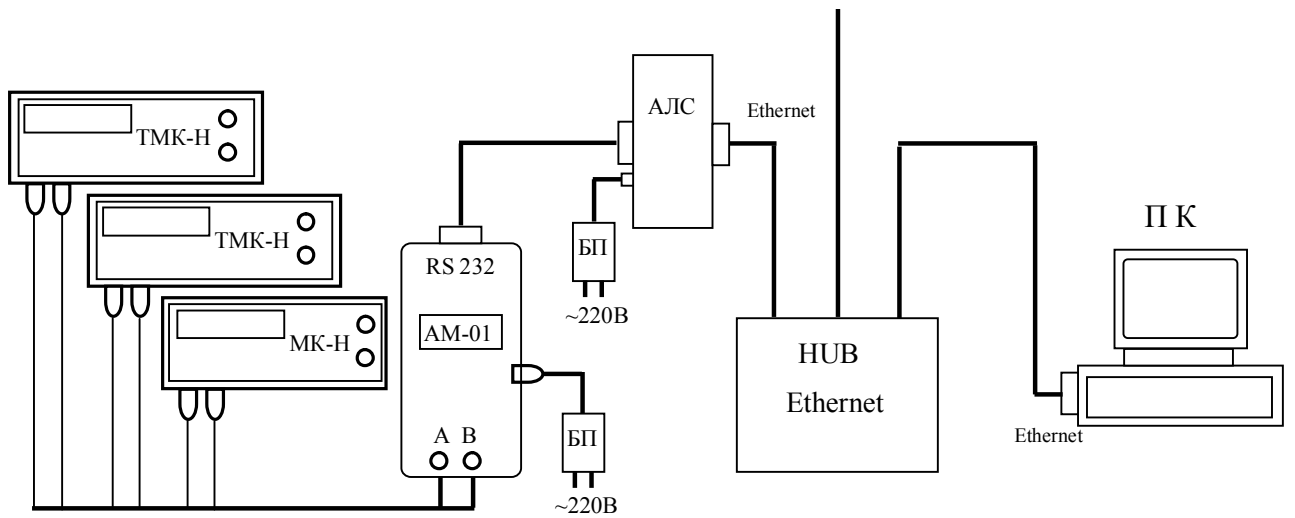


Рисунок Б.2



До 300м при скорости обмена 4800 бод
и 9600бод

Рисунок Б.3



До 300м при скорости обмена 4800 бод
и 9600бод

Рисунок Б.4

Приложение В
(обязательное)

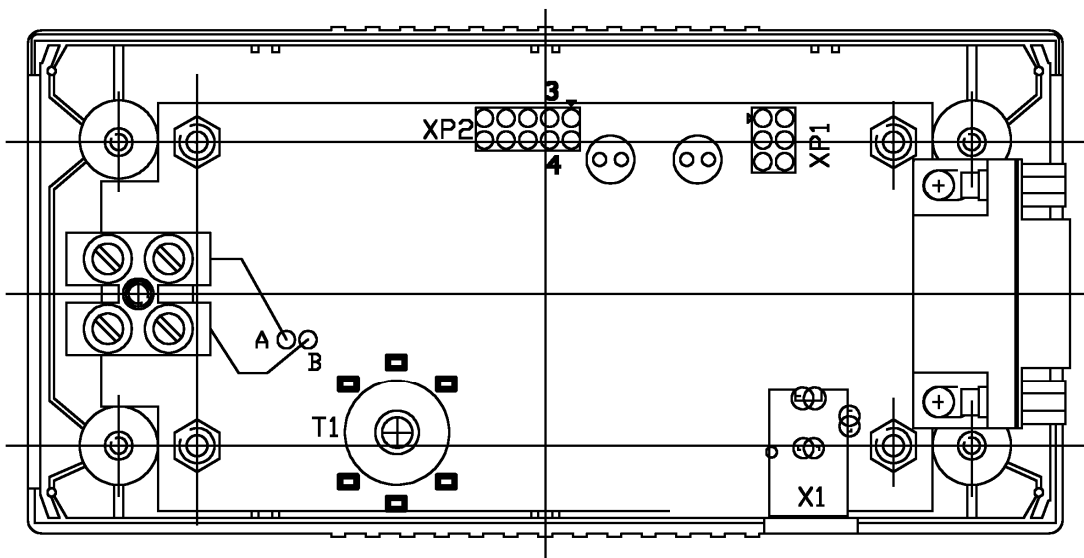


Рисунок В.1

Таблица В.1 - Установка скорости обмена по интерфейсу RS-232

Скорость обмена, бод	Разъем XP2 (контакты)
4800	нет
9600	1-2
19200	3-4
38400	1-2, 3-4
57600	5-6
115200	1-2, 5-6

По вопросам продаж и поддержки обращайтесь:

Алматы (7273)495-231
 Ангарск (3955)60-70-56
 Архангельск (8182)63-90-72
 Астрахань (8512)99-46-04
 Барнаул (3852)73-04-60
 Белгород (4722)40-23-64
 Благовещенск (4162)22-76-07
 Брянск (4832)59-03-52
 Владивосток (423)249-28-31
 Владикавказ (8672)28-90-48
 Владимир (4922)49-43-18
 Волгоград (844)278-03-48
 Вологда (8172)26-41-59
 Воронеж (473)204-51-73
 Екатеринбург (343)384-55-89
 Иваново (4932)77-34-06
 Ижевск (3412)26-03-58
 Иркутск (395)279-98-46
 Казань (843)206-01-48

Калининград (4012)72-03-81
 Калуга (4842)92-23-67
 Кемерово (3842)65-04-62
 Киров (8332)68-02-04
 Коломна (4966)23-41-49
 Кострома (4942)77-07-48
 Краснодар (861)203-40-90
 Красноярск (391)204-63-61
 Курган (3522)50-90-47
 Курск (4712)77-13-04
 Липецк (4742)52-20-81
 Магнитогорск (3519)55-03-13
 Москва (495)268-04-70
 Мурманск (8152)59-64-93
 Набережные Челны (8552)20-53-41
 Нижний Новгород (831)429-08-12
 Новокузнецк (3843)20-46-81
 Новосибирск (383)227-86-73
 Ноябрьск (3496)41-32-12

Омск (3812)21-46-40
 Орел (4862)44-53-42
 Оренбург (3532)37-68-04
 Пенза (8412)22-31-16
 Пермь (342)205-81-47
 Петрозаводск (8142)55-98-37
 Псков (8112)59-10-37
 Ростов-на-Дону (863)308-18-15
 Рязань (4912)46-61-64
 Самара (846)206-03-16
 Санкт-Петербург (812)309-46-40
 Саранск (8342)22-96-24
 Саратов (845)249-38-78
 Севастополь (8692)22-31-93
 Симферополь (3652)67-13-56
 Смоленск (4812)29-41-54
 Сочи (862)225-72-31
 Ставрополь (8652)20-65-13
 Сургут (3462)77-98-35

Сыктывкар (8212)25-95-17
 Тамбов (4752)50-40-97
 Тверь (4822)63-31-35
 Тольятти (8482)63-91-07
 Томск (3822)98-41-53
 Тула (4872)33-79-87
 Тюмень (3452)66-21-18
 Улан-Удэ (3012)59-97-51
 Ульяновск (8422)24-23-59
 Уфа (347)229-48-12
 Хабаровск (4212)92-98-04
 Чебоксары (8352)28-53-07
 Челябинск (351)202-03-61
 Череповец (8202)49-02-64
 Чита (3022)38-34-83
 Якутск (4112)23-90-97
 Ярославль (4852)69-52-93

Россия +7(495)268-04-70

Казахстан +7(7172)727-132

Киргизия +996(312)96-26-47